
1. P1t0B1\$

2. NRIBB1E&

3. BBBLÉBBN•

1. ~~PR~~

2. NRIBB1É&

3. BBØBLÉBBØN•

■ 30B1BVBBL25B1

■ 30B1U.BBNÇ

■ 2011B.0B7A(ÖÖ1BBÖBBÖBBÖBB.0BBÖBB1tAï

■ 1912 27Bé

■ 21 44 14ŽBNP2BBL1pBNAï



(1)PÉAî (2)PÉAî (3)B.BBBN12B1B.BBB)Aî
5BU)BBB)-\$NBBB3B-BLB-BAî

B1BU)BBB-BB.B2BU1BBNA%A% (1)C(3) B.BBB)5BU
BEBB)-\$NBBB3B-BABBB.B-BNA1BB-BBB2BBBBLBAî



(1)C(3)BU-BAîBB1B*

BBNAî



(1) PÉAî (2) PÉB.BBB)5BUBEB&)-\$NBBB BBBND*
."\$BNBB.B-BNAï



1. P1t0B1\$

2. NRIBÉR

3. BBØBLÉBBØN•

-
- 1988 2025
 - 1992 1995
 - 1995 1998
 - 2000 2005

NRI

2025 1995 1998 2005

-
-
-
-
-



/-é

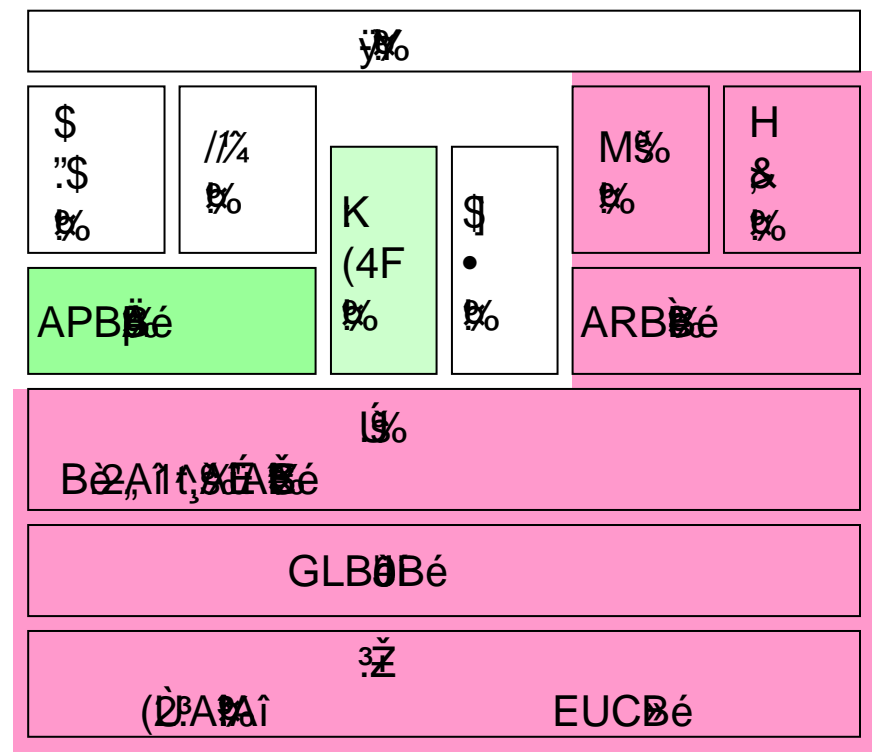
B1B2AEMBB)1B-7B)BBB)A

B1B2 EVMB-BB1BEBB)BBNB3.B.B2BB)BB-BAi



B10BBBBA
 B15B1A
 BBBBBABSAi

PM
 DBABLA PRB



- BBBBBè 1992CBé
- KBBBBBè 1994CBé
- BBBBBè 19954 GBé



1994BKM5-BB).6î#U4ŽÉÑU5ÅAï
B1BBB1B1(B(BABBBB1&2BB19Aï



19942BABBUB.1%
B117\$B1Aî ERPUB0(B1BBAB B1BBB4(B.BAï



19954 BBLB1E
B1995 4BBLI1M3BBB2 AB1.0B42B*Aï
B1B20B1BBUÁï
B14A3BBB1(BBBB-BBBB BBBBé

■

■

■

■

1. $\mathbb{P}^1 \times \mathbb{P}^1$

2. $\mathbb{R}P^1 \times \mathbb{R}P^1$

3. $\mathbb{R}P^2$



(4A25BA11f55A1dAï

B1t0BB1M2B10ABUUBLB-BQi

EUCB1B BBB1A3B1BBBBBBABBBB BB BB10i

NRI

未来創発

Dream up the future.